

**T**

*The Hosmer Spectrum Alignment System was introduced to help the prosthetist optimize fit and comfort for the individual patient. These components are handily available in singular or multiple configurations and can be used with the Pyramid System, W.A.L.K. and S.A.F.K. knees, and the standard 30mm systems. Additionally the Pyramid system components provide an exceptional combination of quality, function and selection. Excellent craftsmanship of the titanium and stainless steel modules, premium quality aluminum tubes and attention to design details make fabricating and aligning a prosthesis easier.*

*W.A.L.K. Knees feature lock on weight bearing, giving the patient an extra degree of stability. Friction and stabilizing sensitivity adjustments are separate and independent. The S.A.F.K. Knees provide easily adjustable, constant friction. Hosmer W.A.L.K. and S.A.F.K. knees are available in titanium, stainless steel and aluminum.*

*Hosmer also manufactures a complete line of conventional components such as Dupaco Swing Phase Control, the Pneumatic Swing Phase Control, Durathane Ankle Blocks and Knees, Hip Joints and Berkeley Below Knee and Above Knee Adjustable Legs.*

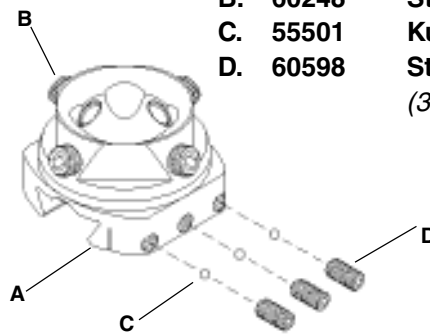
## Pyramidenaufnahme mit innenl. Schwalbenschwanz



09 HD60950

Pyramidenaufnahme mit innenliegendem Schwalbenschwanz (76g)

- A. 60861 Pyramidenaufnahme Seitenschub
- B. 60248 Stellschraube M8 x 12mm
- C. 55501 Kugellager, 3/32, (3 werden benöt.)
- D. 60598 Stellschraube M5 x 6mm m/Nylock, (3 werden benöt.)



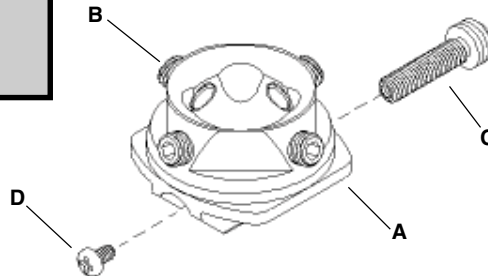
## Pyramidenaufnahme mit außenl. Schwalbenschwanz



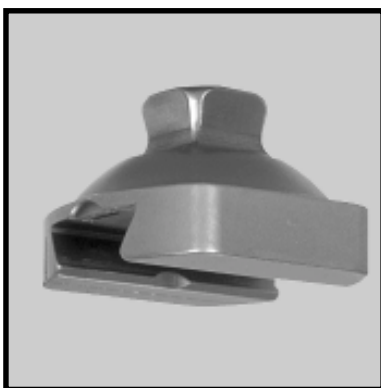
09 HD60951

Pyramidenaufnahme mit außenliegendem Schwalbenschwanz (73g)

- A. 60938 Pyramidenaufnahme Seitenschub
- B. 60248 Stellschraube M8 x 12mm (4 Req.)
- C. 60862 Justierschraube
- D. 60610 Zylinderkopfschraube 6-32 x .25 Lg



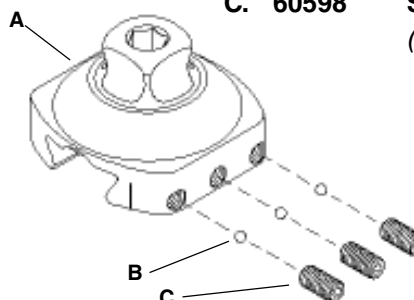
## Pyramide mit innenliegendem Schwalbenschwanz



09 HD60952

Pyramide mit innenliegendem Schwalbenschwanz (65g)

- A. 60941 Pyramide
- B. 55501 Kugellager, 3/32, (3 werden benöt.)
- C. 60598 Stellschraube M5 x 6mm mit Nylock, (3 werden benöt.)

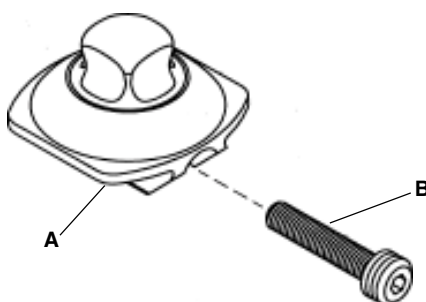


## Pyramide mit außenliegendem Schwalbenschwanz



09 HD60953

Pyramide mit außenliegendem Schwalbenschwanz (144g)



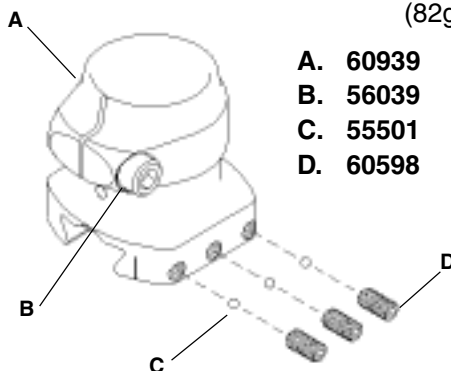
Pyramide, Seitenschub  
Justierschraube  
Zylinderschraube 6-32 x .25 Lg.  
(ohne Abb.)

## Schraubadapter mit innenliegendem Schwalbenschwanz für 30mm Rohr



09 HD60954

Schraubadapter mit innenliegendem Schwalbenschwanz für 30mm Rohr (82g)



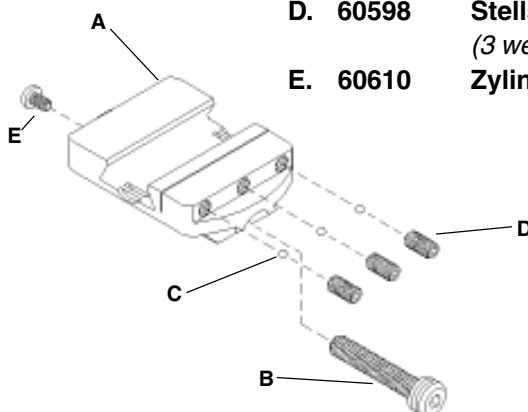
A. 60939 Schraubadapter 30mm  
B. 56039 Inbusschraube M6 x 25mm  
C. 55501 Kugellager, 3/32, (3 werden benöt.)  
D. 60598 Stellschraube M5 x 6mm mit Nylon, (3 werden benöt.)

## Schwalbenschwanz-Adapter innen-/außenliegend



09 HD6095

Schwalbenschwanz-Adapter innen-/außenliegend (74g)



A. 60904 Adapter Doppel-Schwalbens.  
B. 60957 Justierschraube  
C. 55501 Kugellager, 3/32, (3 werden benöt.)  
D. 60598 Stellschraube M5 x 6mm mit Nylon, (3 werden benöt.)  
E. 60610 Zylinderschraube 6-32 x 0.25

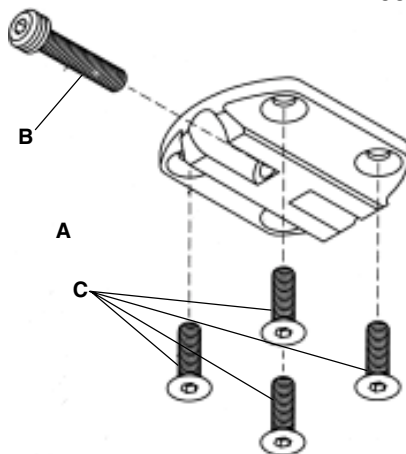
## 4 Loch-Platte mit außenl. Schwalbenschwanz



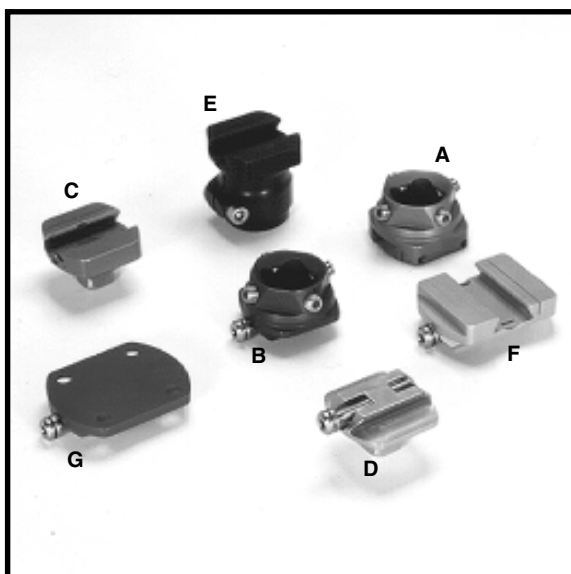
09 HD60956

4 Loch-Platte mit außenliegendem Schwalbenschwanz (54g)

- A. 60860 4 Loch-Platte
- B. 60862 Justierschraube
- C. 60329 Senkkopfschraube  
M6 x 20mm, (4 werden benöt.)
- D. 60610 Zylinderschraube  
6-32 x .25 Lg. (ohne Abb.)



## Spectrum Komponenten-Satz



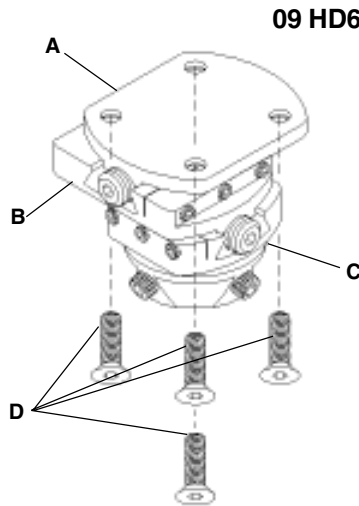
09 HD61032

Spectrum Komponenten-Satz

Inhalt:

- A. 60950 Pyramidenaufnahme  
mit innenl. Schwalbenschwanz
- B. 60951 Pyramidenaufnahme  
mit außenl. Schwalbenschwanz
- C. 60952 Pyramide  
mit innenl. Schwalbenschwanz
- D. 60953 Pyramide  
mit außenl. Schwalbenschwanz
- E. 60954 Schraubadapter für 30mm Rohr  
mit innenl. Schwalbenschwanz
- F. 60955 Schwalbenschwanzadapter  
innen-/außenliegend
- G. 60956 4 Loch-Platte  
mit außenl. Schwalbenschwanz

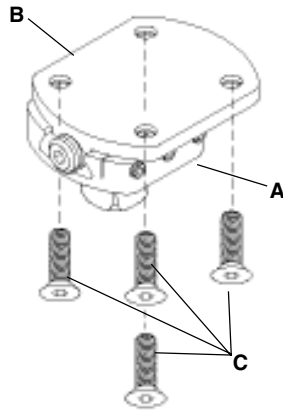
## 4 Loch-Platte auf Pyramidenaufnahme mit Verstellung



09 HD60958 4 Loch-Platte auf Pyramidenaufnahme mit Verstellung;  
Höhe: ca. 2,78 cm

- A. 60956 4 Loch-Platte
- B. 60955 Schwalbenschwanzadapter
- C. 60950 Pyramidenaufnahme
- D. 60329 Senkkopfschraube  
M6 x 20mm,  
(4 werden benö.)

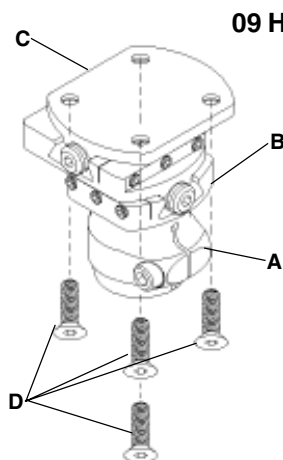
## 4 Loch-Platte auf Pyramide



09 HD60959 4 Loch-Platte auf Pyramide;  
Höhe: ca. 2,22 cm

- A. 60952 Pyramide
- B. 60956 4 Loch-Platte
- C. 60329 Senkkopfschraube  
M6 x 20mm,  
(4 werden benö.)

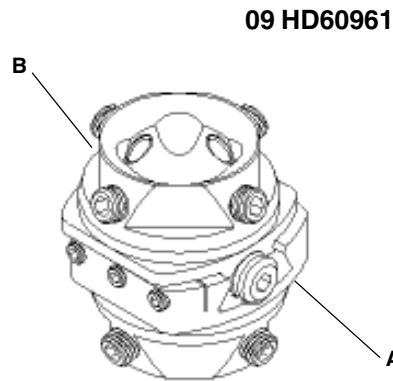
## 4 Loch-Platte auf 30mm Schraubadapter mit Verstellung



09 HD60960 4 Loch-Platte auf 30mm Schraubadapter mit Verstellung;  
Höhe: ca. 2,7 cm

- A. 60954 Schraubadapter
- B. 60955 Schwalbenschwanzadapter
- C. 60956 4 Loch-Platte
- D. 60329 Senkkopfschraube  
M6 x 20mm,  
(4 werden benö.)

## Pyramidenaufnahme auf Pyramidenaufnahme

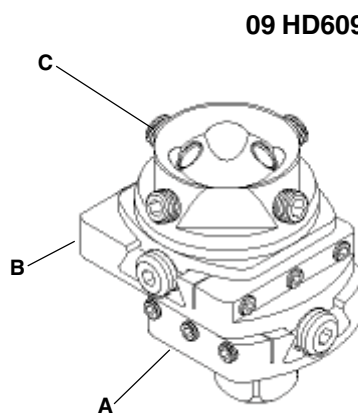


09 HD60961

Pyramidenaufnahme auf  
Pyramidenaufnahme;  
Höhe: ca. 5,08 cm

- A. 60950 Pyramidenaufnahme
- B. 60951 Pyramidenaufnahme  
mit außenliegendem  
Schwalbenschwanz

## Pyramidenaufnahme auf Pyramide mit Verstellung

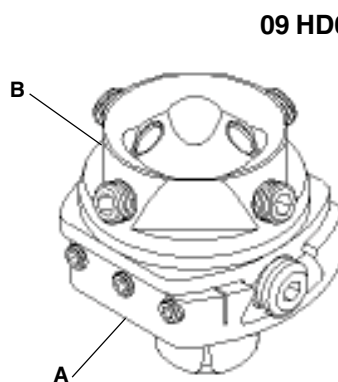


09 HD60962

Pyramidenaufnahme auf  
Pyramide;  
Höhe: 4,68 cm

- A. 60952 Pyramide
- B. 60955 Schwalbenschwanz-  
adapter
- C. 60951 Pyramidenaufnahme

## Pyramidenaufnahme auf Pyramide

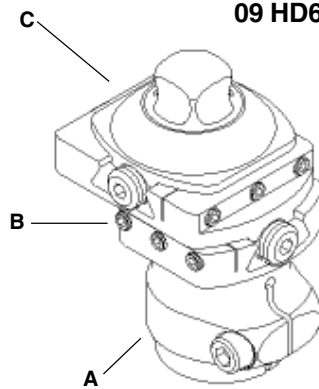


09 HD60963

Pyramidenaufnahme auf Pyramide  
Höhe: ca. 3,65 cm

- A. 60952 Pyramide  
mit innenl. Schwalbenschwanz
- B. 60951 Pyramidenaufnahme  
mit außenl. Schwalbenschwanz

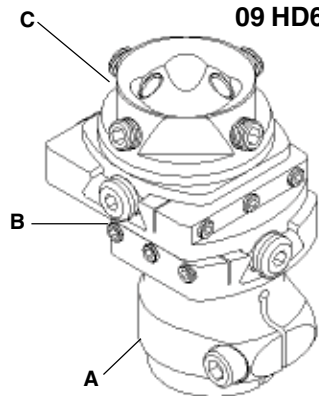
## Pyramide auf 30mm Schraubadapter mit Verstelladapter



**09 HD60964** Pyramide auf 30mm Schraubadapter  
Höhe: 2,78 cm

- A. 60954 30mm Schraubadapter
- B. 60955 Schwalbenschwanzadapter  
*innen-/außenliegend*
- C. 60953 Pyramide

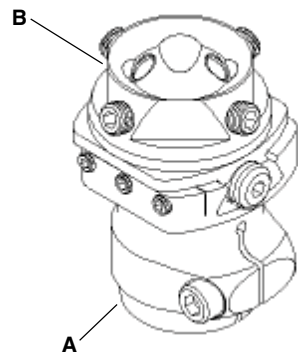
## Pyramidenaufnahme auf 30mm Schraubadapter mit Verstelladapter



**09 HD60965** Pyramidenaufnahme auf 30mm Schraubadapter  
Höhe: 4,29 cm

- A. 60954 30mm Schraubadapter
- B. 60955 Schwalbenschwanzadapter  
*innen-/außenliegend*
- C. 60951 Pyramidenaufnahme

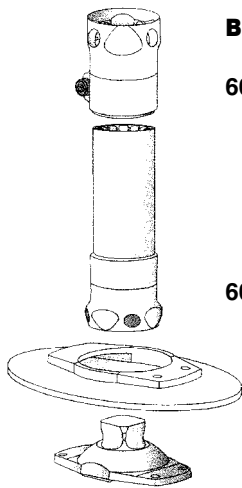
## Pyramidenaufnahme auf 30mm Schraubadapter



**09 HD60966** Pyramidenaufnahme auf 30mm Schraubadapter  
Höhe: 3,25 cm

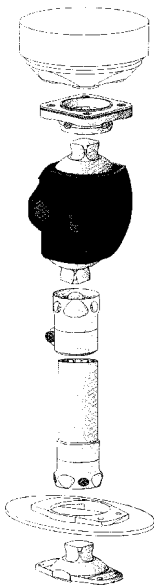
- A. 60954 30mm Schraubadapter
- B. 60951 Pyramidenaufnahme

# Pyramiden-Bausätze



## Basis-Unterschenkel-Bausatz

- 60577 Titan-Bausatz**  
*Inhalt:*  
 60247 Schraubadapter, Titan  
 60246 Rohradapter 300mm  
 60260 Verbindungsplatte  
 60273 SACH Fußadapter, Titan\*
- 60578 Edelstahl-Bausatz**  
*Inhalt:*  
 60400 Schraubadapter, Edelstahl  
 60430 Rohradapter 300mm  
 60260 Verbindungsplatte  
 60405 SACH Fußadapter, Edelstahl\*



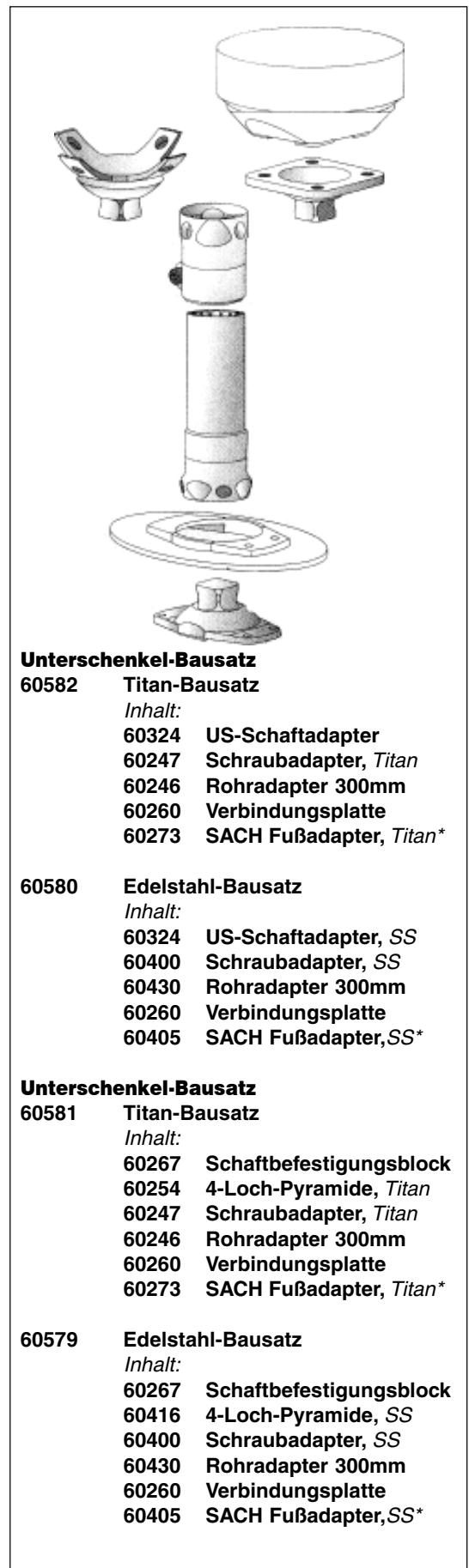
## Bremsknie-Bausatz

- 60584 Titan-Bausatz**  
*Inhalt:*  
 60267 Schaftbefestigungsblock  
 60293 Drehadapter  
 60236 Bremsknie-Bausatz  
 60247 Schraubadapter, Titan  
 60245 Rohradapter 400mm  
 60260 Verbindungsplatte  
 60273 SACH Fußadapter, Titan\*
- 60583 Edelstahl-Bausatz**  
*Inhalt:*  
 60267 Schaftbefestigungsblock  
 60435 Drehadapter, Edelstahl  
 60236 Bremsknie-Bausatz  
 60400 Schraubadapter, Edelstahl  
 60429 Rohradapter 400mm  
 60260 Verbindungsplatte  
 60405 SACH Fußadapter, SS\*



## Einachsknie-Bausatz

- 60586 Titan-Bausatz**  
*Inhalt:*  
 60267 Schaftbefestigungsblock  
 60293 Drehadapter, Titan  
 60471 Einachsknie-Bausatz  
 60245 Rohradapter 400mm  
 60260 Verbindungsplatte  
 60273 SACH Fußadapter, Titan\*
- 60585 Edelstahl-Bausatz**  
*Inhalt:*  
 60267 Schaftbefestigungsblock  
 60435 Drehadapter, Edelstahl  
 60471 Einachsknie-Bausatz  
 60429 Rohradapter 400mm  
 60260 Verbindungsplatte  
 60405 SACH Fußadapter, SS\*



## Unterschenkel-Bausatz

- 60582 Titan-Bausatz**  
*Inhalt:*  
 60324 US-Schaftadapter  
 60247 Schraubadapter, Titan  
 60246 Rohradapter 300mm  
 60260 Verbindungsplatte  
 60273 SACH Fußadapter, Titan\*
- 60580 Edelstahl-Bausatz**  
*Inhalt:*  
 60324 US-Schaftadapter, SS  
 60400 Schraubadapter, SS  
 60430 Rohradapter 300mm  
 60260 Verbindungsplatte  
 60405 SACH Fußadapter, SS\*

## Unterschenkel-Bausatz

- 60581 Titan-Bausatz**  
*Inhalt:*  
 60267 Schaftbefestigungsblock  
 60254 4-Loch-Pyramide, Titan  
 60247 Schraubadapter, Titan  
 60246 Rohradapter 300mm  
 60260 Verbindungsplatte  
 60273 SACH Fußadapter, Titan\*
- 60579 Edelstahl-Bausatz**  
*Inhalt:*  
 60267 Schaftbefestigungsblock  
 60416 4-Loch-Pyramide, SS  
 60400 Schraubadapter, SS  
 60430 Rohradapter 300mm  
 60260 Verbindungsplatte  
 60405 SACH Fußadapter, SS\*

\*ACHTUNG: In jedem SACH-Fußadapter befindet sich ein Bolzen aus hochwertigem Stahl

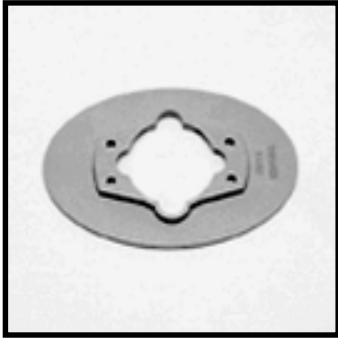


## SACH Fußanschlußplatte

---



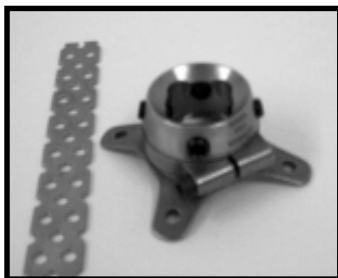
09HD60273 SACH Fußanschlußplatte, Titan, 100g  
09HD60405 SACH Fußanschlußplatte, Edelstahl, 142g  
09HD59374 Schraube



09HD60260 SACH Verbindungsplatte, Plastik 17g

## Symes Adapter

---



09HD61333 Symes Adapter, Edelstahl, 158 g • .349 lbs  
09HD61332 Symes Adapter, Titan, 128 g • .284 lbs

## Rohradapter, kurz

---



• freigegeben bis 135 kg

09HD60558 Rohradapter kurz, Titan, 100mm 110g  
09HD61352 Rohradapter kurz, Aluminium, 200 mm  
09HD60248 Verstellerschraube, Standard M8 x 1.25 x 12mm

## Rohradapter



- Rohr freigegeben bis 135kg
- Sternförmige Rippen verteilen die Kräfte über die gesamte Rohrlänge
- Verstärkte Rohre machen Knöchelinsätze überflüssig

- 09HD60246 Rohradapter, Titan, 300mm, 258g  
 09HD60430 Rohradapter, Edelstahl, 300mm, 286g  
 09HD60245 Rohradapter, Titan, 400mm, 321g  
 09HD60429 Rohradapter, Edelstahl, 400mm, 350g  
 09HD60550 Rohr, 91,4 cm, 572g  
 09HD60248 Verstellerschraube, Standard M8 x 1.25 x 12mm

## Sonderrohre farbig eloxiert



- Farbe kann von Lieferung zu Lieferung abweichen
- Rohre werden nur mit Rohradapter geliefert
- Alle farbigen Rohre sind Spezialanfertigungen, deshalb kein Tausch und keine Rückerstattung von Zahlungen möglich

### Kräftiges Purpur

- 61346 300mm, SS  
 61347 400mm, SS  
 61348 300mm, Ti  
 61349 400mm, Ti

### Blau-Rot

- 61384 300mm, SS  
 61396 400mm, SS  
 61390 300mm, Ti  
 61402 400mm, Ti

### Gelb mit roten und schwarzen

- Spritzern  
 61386 300mm, SS  
 61398 400mm, SS  
 61392 300mm, Ti  
 61404 400mm, Ti

### Schwarz mit goldenen Spritzern

- 61387 300mm, SS  
 61399 400mm, SS  
 61393 300mm, Ti  
 61405 400mm, Ti

### Blau mit roten und schwarzen Spritzern

- 61385 300mm, SS  
 61397 400mm, SS  
 61391 300mm, Ti  
 61403 400mm, Ti

### Schwarz mit roten und goldenen Spritzern

- 61388 300mm, SS  
 61400 400mm, SS  
 61394 300mm, Ti  
 61406 400mm, Ti

### Silber mit schwarzen und roten Spritzern

- 61383 300mm, SS  
 61395 400mm, SS  
 61389 300mm, Ti  
 61401 400mm, Ti

## Schraubadapter



- 09HD60247 Schraubadapter, Titan, 61g  
 09HD60400 Schraubadapter, Edelstahl, 108g  
 09HD60249 Schraube, M5 x .8 x 14mm  
 09HD60248 Inbusschrauben,  
 Standard M8 x 1.25 x 12mm

## Vier-Loch-Pyramidenadapter

---



• bis 100 kg zugelassen

**09HD60254**

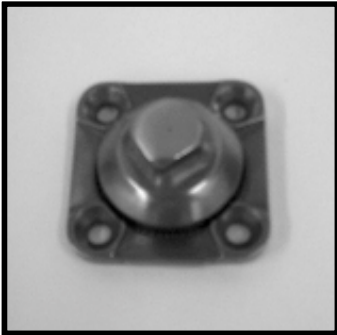
**Vier-Loch-Pyramidenadapter, Titan, 50g**

**09HD60416**

**Vier-Loch-Pyramidenadapter, Edelstahl, 104g**

## Drehbarer Pyramidenadapter

---



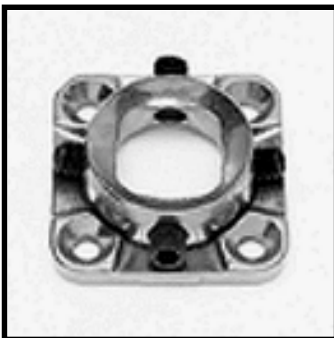
• bis 100 kg zugelassen

**09HD61100 Drehbarer Pyramidenadapter für Oberschenkel, Titan 129g**

**09HD61097 Drehbarer Pyramidenadapter, Edelstahl**

## Drehadapter

---



• bis 100 kg zugelassen

**09HD60293 Dreh-Adapter, Titan, 82g**

**09HD60435 Dreh-Adapter, Edelstahl, 126g**

**09HD60329 Schaftbefestigungsschraube, Standard M6 x 10 x 20mm**

**09HD60248 Verstellerschraube, Standard M8 x 1.25 x 12mm**

## Schaftbefestigungsblock

---



09HD60267 Schaftbefestigungsblock, *Durathan und Plastik*, 301g

09HD60329 Schaftbefestigungsschraube,  
*Standard M6 x 10 x 20mm*

09HD60281 Laminierkappe

## Oberschenkel-Schaftadapter

---



• *Edelstahl*

09HD60325 Oberschenkel-Schaftadapter, *Pyramide*, 129g

09HD60299 Laminierkappe

## Drehbarer Oberschenkeladapter für Außenanschluß

---



• *Edelstahl*

09HD60576 Drehbarer Oberschenkeladapter, *Pyramide*, 198g

09HD60544 Pyramide mit Gewinde, *Edelstahl*

09HD56353 Klemmschraube, *M5 x 8 x 30mm*

09HD61416 Schaftadapter ohne Pyramide, *mit Gewinde*

## Oberschenkel-Schaftadapter, drehbar

---



• *Edelstahl*

**09HD60312** Oberschenkel-Schaftadapter, drehbar, Pyramiden Aufnahme, 187g

**09HD60314** Adaptoreinsatz drehbar, *Edelstahl*

**09HD60248** Verstellerschraube, *Standard M8 x 1.25 x 12mm*

**09HD56353** Klemmschraube, *M5 x 8 x 30mm*

**09HD61416** Schaftadapter ohne Pyramidenaufnahme, *mit Gewinde*

## Pyramide mit Gewinde

---



• *Mit 09HD60312 oder 09HD60576 Oberschenkel-Drehadapter zu verwenden*

**09HD60544** Pyramide mit Gewinde, *Edelstahl, 90g*

## Unterschenkel-Schaftadapter

---



• *Edelstahl und Titan*

**09HD61134** Unterschenkel-Schaftadapter, *Titan, mit Durchgangsbohrung, 1.35oz. 38g*

**09HD60324** Unterschenkel-Schaftadapter, *Edelstahl, 97g*

**09HD60457** Unterschenkel-Schaftadapter, *Edelstahl, mit Durchgangsbohrung, 93g*

**09HD60299** Laminierkappe

## Oberschenkel-Rotor



- Ermöglicht das Sitzen mit übergeschlagenen Beinen
- Erleichtert das Ein- und Aussteigen beim Auto
- Einfache Einhandbedienung durch Schiebeknopf
- Selbsteinstellende, zuverlässige Sperre
- Automatische Rückstellung auf 0°
- bis 100 kg zugelassen

09HD60762 Oberschenkel-Rotor, Aluminium, 138g  
 09HD60248 Verstellerschraube, Standard M8 x 1.25 x 12mm  
 09HD60270 Verstellerschraube, kurz M8 x 1.25 x 10mm  
 09HD60271 Verstellerschraube, lang M8 x 1.25 x 16mm

## Doppeladapter



- bis 100 kg zugelassen

09HD60306	Doppeladapter, Titan, 32mm, 80g
09HD60439	Doppeladapter, Titan, 45mm, 91g
09HD60440	Doppeladapter, Titan, 60mm, 102g
09HD60441	Doppeladapter, Titan, 75mm, 118g
09HD61361	Doppeladapter, Aluminium, 32mm, 68g
09HD61362	Doppeladapter, Aluminium, 45mm, 80g
09HD61363	Doppeladapter, Aluminium, 60mm, 93g
09HD61364	Doppeladapter, Aluminium, 75mm, 106g
09HD60248	Verstellerschraube, Standard M8 x 1.25 x 12mm

## Schrauben für Pyramidensystem

09HD60249	Klemmschraube, M5 x .8 x 14mm
09HD60270	Inbusschraube, kurz M8 x 1.25 x 10mm
09HD60248	Inbusschraube, Standard M8 x 1.25 x 12mm
09HD60271	Inbusschraube, lang M8 x 1.25 x 16mm
09HD60329	Schaftbefestigungsschraube, M6 x 10 x 20mm
09HD56353	Klemmschraube, für Oberschenkelschaftadapter, M5 x 8 x 30mm
09HD56039	Klemmschraube, für Einachsknie mit Sperre, M6 x 1.0 x 25mm

## Prothesenmodule für untere Extremitäten



**Stützadapter** tatsächliches  
Gewicht

**Rohrdurchmesser 30mm**

15037M	Aluminium, 0° Winkel	165g
15038M	Aluminium, 10° Winkel	165g

beinhaltet:

250313	Abdeckplatte	
41301	M6 - 1,0 x 10mm SHCS (vier Stück)	

**Für Kinderpyramide, Rohrdurchmesser 22mm**

13037	Aluminium, 0° Winkel	91g
13038	Aluminium, 10° Winkel	91g

**Für Standard-Pyramide, Rohrdurchmesser 22mm**

13037	Aluminium, 0° Winkel	113g
13056	Aluminium, 10° Winkel	112g

Gewichtsgrenzen	Standard	136kg
	klein	50kg

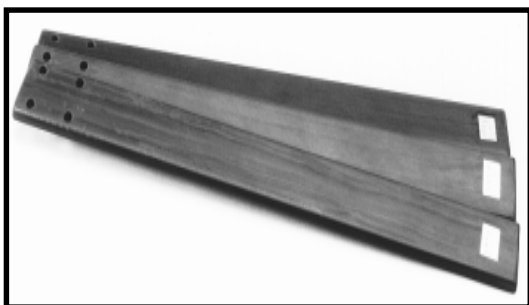
**Montierte Stützadapter**

15035M	Sach-Fuß	242g
15042M	Vier-Loch	169g
15047M	Für Rohrklemme	154g
15048M	Für Hüfte	226g

Gewichtsgrenze 136kg



## Feder aus Karbonlegierung



NORMAL 12 ZOLL		Gewicht
25160	extra weich	170g
25161	weich	170g
25163	mittel	170g
25165	fest	170g
25167	extra fest	170g

KLEIN 12 ZOLL		
23130	extra weich	114g
23131	weich	114g
23133	mittel	114g
23135	fest	114g
23137	extra fest	114g

NORMAL 14 ZOLL		
25180	extra weich	158g
25181	weich	158g
25183	mittel	158g
25185	fest	158g
25187	extra fest	158g

Gewichtsgrenzen	normal	136 kg
	klein	50 kg

## Unterschenkel-Kohlefaser-Federsystem, normal

---



### KOMPLETTES SYSTEM MIT FEDER

P28700	weich
P28701	mittel
P28702	fest
P28703	extra fest

### SYSTEM BEINHALTET:

15037M	Stützadapter 0° Winkel (2)
15100M	SACH Fußadapter Titan (1)
	Kohlefaser-Feder 12 Zoll (1)
25160	extra weich 25160
25161	weich
25163	mittel
25165	fest
25167	extra fest

Dazu wird benötigt:

T28800	Bohrhalterung, normal
--------	-----------------------

Gewichtsgrenze 136 kg

## Unterschenkel-Kohlefaser-Federsystem, klein

---

### KOMPLETTES SYSTEM MIT FEDER

P28726	extra weich
P28720	weich
P28721	mittel
P28722	fest
P28723	extra fest

### SYSTEM BEINHALTET:

13055	Stützadapter 0° Winkel (2)
15100	SACH Fußadapter Titan (1)
	Kohlefaser-Feder 12 Zoll (1)
231300	extra weich
23131	weich
23133	mittel
23135	fest
23137	extra fest

Dazu wird benötigt:

T28801	Bohrhalterung, klein
--------	----------------------

Gewichtsgrenze 50kg