



In 1912, Hosmer Dorrance began its quest for solutions which would assist the amputee population of the world in coping with and enjoying life. Throughout the Twentieth Century this quest has brought forth a continuing array of enhancements of the highest and most consistent quality, yet still leaving much to be done.

Hosmer's progress from the initial simple mechanical conveniences, through developments into myoelectric components, now finds us embracing the age of electronic aids for the amputee. During 1997, Hosmer Dorrance joined with its sister companies, Fillauer, Inc. and Motion Control in a concerted effort of developing orthotic and prosthetic products for the new millennium. This combination of products, talents and resources is rapidly bringing forth new ideas and innovations to better serve the needs of the amputee.

Our pledge to our customers, and to the rehabilitation community, is to continue efforts to produce products of excellent quality, functional regardless of degree of sophistication, to improve the quality of life for those who desire and most urgently need assistance in meeting daily challenges.

Modell 12P - Kindergröße

Rostfreier Stahl, Plastisolbeschichtete Finger. Länge 2 ¾ Zoll (7cm); Gewicht 3 Unzen (85 Gramm). Erhältlich in europiden und negroiden Farben



- 02 HD55056 – Modell 12 P, europid, links
- 02 HD55057 – Modell 12 P, europid, rechts
- 02 HD54281 – Modell 12 PN, negroid, links
- 02 HD54282 – Modell 12 PN, negroid, rechts

Modell 10X - Kindergröße

Aluminiumlegierung, Finger mit Neoprenauskleidung. Länge 3 3/8 Zoll (8,6 cm) ; Gewicht 85 Gramm.



- 02 HD55053 – Modell 10X, links
- 02 HD55054 – Modell 10X, rechts

Modell 10P - Kindergröße

Aluminiumlegierung, Plastisolbeschichtete Finger. Länge 3 ¼ Zoll (8,3 cm); Gewicht 3,5 Unzen (99 Gramm). Erhältlich in europiden und negroiden Farben.



- 02 HD55050 – Modell 10P, europid, links
- 02 HD55051 – Modell 10P, europid, rechts
- 02 HD54283 – Modell 10PN, negroid, links
- 02 HD54284 – Modell 10PN, negroid, rechts

Modell 99X - Kleine Erwachsenenengröße

Aluminiumlegierung, Finger mit Neoprenauskleidung. Länge 3 7/8 Zoll (9,8 cm); Gewicht 3 Unzen (85 Gramm).



02 HD55043 – Modell 99X, links
02 HD55044 – Modell 99X, rechts

Modell 99P - Kleine Erwachsenenengröße

Aluminiumlegierung, Plastisolbeschichtete Finger. Länge 3 7/8 Zoll (9,8 cm); Gewicht 3,5 Unzen (99 Gramm).



02 HD52946 – Modell 99P, europid, links
02 HD53604 – Modell 99P, europid, rechts
02 HD56871 – Modell 99PN, negroid, links
02 HD56872 – Modell 99PN, negroid rechts

Modell 8 - Mittlere Erwachsenenengröße

Rostfreier Stahl, gezahnte Halteflächen. Länge 4 5/8 Zoll (11,7 cm); Gewicht 227 Gramm.



02 HD55029 - Model 8, rechts
02 HD55028 - Model 8, links

Modell 8X - Mittlere Erwachsenenengröße

Rostfreier Stahl, Finger mit Neopren-Auskleidung. Länge 4 5/8 Zoll (11,7 cm); Gewicht 213 Gramm.



02 HD55032
02 HD55031

Modell 8X, rechts
Modell 8X, links

Modell 88X - Mittlere Erwachsenenengröße

Aluminium-Legierung, Finger mit Neopren-Auskleidung. Länge 4 5/8 Zoll (11,7 cm); Gewicht 113 Gramm.



02 HD55036
02 HD55035

Modell 88X, rechts
Modell 88X, links

Modell 5 - Erwachsenenengröße

Rostfreier Stahl, gezahnte Halteflächen. Länge 4 7/8 Zoll (12 1/4 cm); Gewicht 227 Gramm.



02 HD55004
02 HD55003

Modell 5, rechts
Modell 5, links

Modell 5X - Erwachsenengröße

Rostfreier Stahl, Finger mit Neopren-Auskleidung. Länge 4 7/8 Zoll (12,4 cm); Gewicht 213 Gramm



02 HD55010
02 HD55009

Model 5X, rechts
Model 5X, links

Modell 5XA - Erwachsenengröße

Aluminium-Legierung, Finger mit Neopren-Auskleidung. Länge 4 7/8 Zoll (12,4 cm); Gewicht 113 Gramm.



02 HD55013
02 HD55012

Model 5XA, rechts
Model 5XA, links

Modell 555 - Erwachsenengröße

Aluminiumlegierung; Finger mit Neopren-Auskleidung,
leierförmig. Länge 12,7 cm; Gewicht 121 Gramm



02 HD55060
02 HD55059

Model 555, rechts
Model 555, links

Modell SS-555 - Erwachsenengröße

Rostfreier Stahl; Finger mit Neopren-Auskleidung, leierförmig.
Länge 12,7 cm; Gewicht 241 Gramm.



02 HD55063
02 HD55062

Model SS-555, rechts
Model SS-555, links

Modell 3 - Arbeitshaken

Stark belastbarer rostfreier Stahl, gezahnte Halteflächen. Ähnliche Ausführung wie Modell 7. Länge 11,7 cm; Gewicht 284 Gramm.



02 HD55001
02 HD55000

Model 3, rechts
Model 3, links

Modell 7 - Arbeitshaken

Stark belastbarer rostfreier Stahl, gezahnte Halteflächen.
Fingeröffnung 2,9 cm; Länge 12,4 cm; Gewicht 298 Gramm.



02 HD55022
02 HD55021

Model 7, rechts
Model 7, links

Modell 7LO - Arbeitshaken

Stark belastbarer rostfreier Stahl, gezahnte Haltefläche, zum Halten von Schaufelstielen. Fingeröffnung 3,5 cm; Länge 13,3 cm; Gewicht 312 Gramm.



02 HD55025
02 HD55024

Model 7LO, rechts
Model 7LO, links

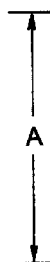
Modell 6 - Arbeitshaken

Stark belastbarer rostfreier Stahl, gezahnte Halteflächen. Entspricht Modell 7 mit zusätzlicher Sperreinrichtung. Länge 14,9 cm; Gewicht 397 Gramm.



02 HD55016
02 HD55015

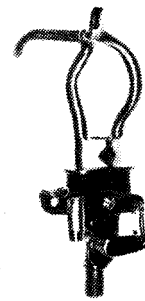
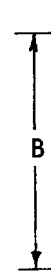
Model 6, rechts
Model 6, links



Tipps zum Messen

A: Länge für Standard Hooks:
Siehe Seite H5 - H9 für Bestellinformation

B: Länge für Arbeits-Hooks:
Siehe Seite H9 & H10 für Bestellinformation



APRL Verschlußhaken

Der Verschlußhaken (zum Verschließen ziehen) ermöglicht die Kontrolle der Greifkraft. Die Selbstschließenrichtung ermöglicht sicheren Griff bei minimalem Kraftaufwand. Die mit Neopren ausgekleideten Finger verleihen einen festen positiven Griff beim Aufheben von Münzen und ähnlichen kleinen Objekten. Die Finger sind austauschbar. Leierförmige Finger ermöglichen eine sichere Handhabung von großen, runden Gegenständen. Zwei Öffnungspositionen für die Finger sind möglich; sie werden durch einen kleinen Schalter am Gehäuse eingestellt. Der Daumen befindet sich auf der Rückseite. Handgelenk bis Daumenspitze: 6 3/8 Zoll (16,2 cm); Gewicht 8,6 Unzen (248 Gramm).



02 HD52601
02 HD52602
02 HD52383

Sierra APRL Haken, rechts 302-00
Sierra APRL Haken, links 302-01
Ersatzfinger (1 Satz)

Sierra Zweilast-Öffnungshaken

Der Öffnungshaken (zum Öffnen ziehen) ermöglicht eine Vorwahl der Greifkraft (1,6 kg oder 3,2 kg) durch einen Gewichtswahlschalter am Daumen. Finger mit Neoprenauskleidung geben einen festen positiven Griff und ermöglichen dem Patienten das Aufheben von Münzen und anderen kleinen Objekten. Die Finger sind austauschbar. Leierförmige Finger ermöglichen eine sichere Handhabung von großen, runden Gegenständen. Durch das Entfernen einer einzigen Schraube kann die Abdeckung zum Reinigen und Ölen abgenommen werden. Handgelenke bis Daumenspitze: 5 Zoll (12,7 cm); Gewicht 12,5 Unzen (354 Gramm).



02 HD52431
02 HD52432
02 HD52383

Sierra Zweilast-Haken, rechts 21-00
Sierra Zweilast-Haken, links 21-01
Ersatzfinger (1 Satz)

Contourhook (Formhaken)

Der Formhaken ermöglicht das Halten gerundeter Gegenstände wie z. B. Trinkgläser, Telefonhörer oder Getränkedosen. Aluminiumlegierung, Finger mit Neoprenauskleidung. Länge 5-3/8" (14.3 cm); Gewicht 5.6oz (159g).



02 HD56777
02 HD56762

Contourhook, rechts
Contourhook, links

Haken - Erneuerung und Reparatur

Finger mit Neoprenauskleidung können auf Wunsch runderneuert werden.

02 HD54950 Haken Runderneuerung

Für allgemeine Reparaturen bitte die Hosmer-Haken an uns senden. Geben Sie an, ob ein Kostenvoranschlag gewünscht wird. Haken, die nicht repariert werden können, gehen an den Absender zurück.

UCLA CAPP Klemmvorrichtung

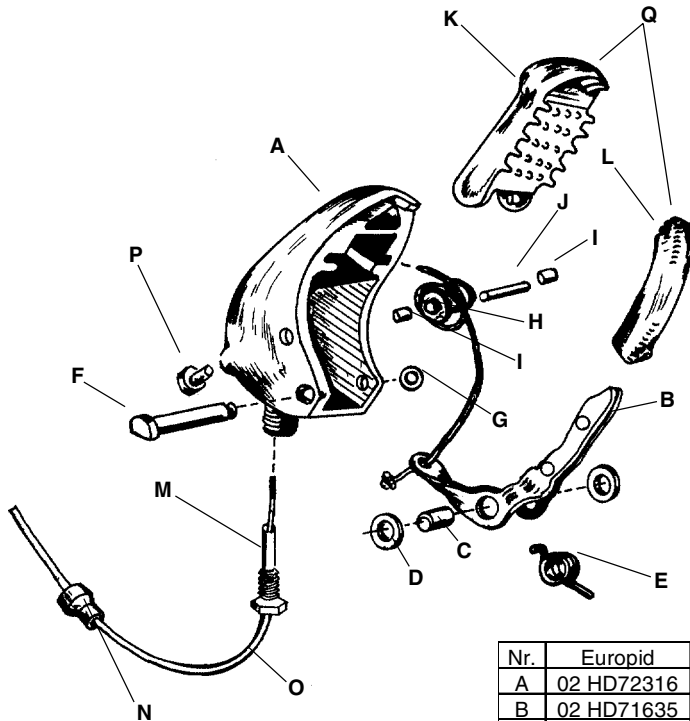
Robuste Klemmvorrichtung in Kindergröße, mit breiter Handfläche und elastischer Reibungsklappe für das Greifen. Passend für links und rechts mit Zugrichtung zur Mitte oder nach außen. Erhältlich in europid und negroid. Weiche, normale oder harte Federn können leicht mit einem Installationswerkzeug ausgetauscht werden. ½ -20 Gewindestift; Länge 2 15/16 Zoll (7,47 cm); Gewicht 3 Unzen (85 Gramm); Basisdurchmesser 1,5 Zoll (6,7 cm). Leitung zum Kabeladapter separat bestellen (53581).



Federspannung	europid	Negroid
weich	02 HD71630	02 HD59322
normal	02 HD71620	02 HD59321
hart	02 HD71633	02 HD71634

02 HD71632 – Ersatzfedern (1 Satz)

Inhalt:	02 HD71622	Normalfeder
	02 HD71623	weiche Feder
	02 HD71631	harte Feder
	02 HD71624	Installationswerkzeug

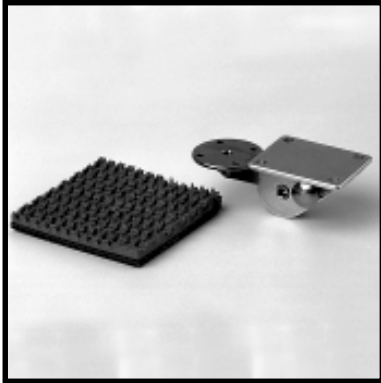


Info: Leitung zum Kabeladapter separat bestellen
02 HD53581

Nr.	Europid	Negroid	Bezeichnung
A	02 HD72316	02 HD59323	Bolzenmuschel
B	02 HD71635	02 HD71635	Daumenhebel
C	02 HD72327	02 HD72327	Bronze-Lager
D	02 HD72322	02 HD72322	Unterlegscheibe
E	02 HD71622 02 HD71623 02 HD71631	02 HD71622 02 HD71623 02 HD71631	Normale Feder Weiche Feder Harte Feder
F	02 HD72315	02 HD72315	Welle
G	02 HD51945	02 HD51945	O-Ring
H	02 HD72325	02 HD72325	Scheibenlager
I	02 HD56677	02 HD56677	Gummisicherung
J	02 HD55415	02 HD55415	Zylinderstift
K	02 HD72326	02 HD59324	Abdeckung f r Unterlage
L	02 HD72320	02 HD59325	Daumenabdeckung
M	02 HD72330	02 HD72330	Einsatz f r Dacron -Leitung
N	02 HD53581	02 HD53581	Leitung zum Kabel-Adapter
O	02 HD72334	02 HD72334	Dacron -Leitung
P	02 HD72342	02 HD72342	Stopfen
Q	02 HD71621 02 HD71624	02 HD59326 02 HD71624	Abdeckung f r Unterlage und Daumen Installationswerkzeug f r Federn (nicht abgebildet)

CAPP Multi-Positions-Handteil

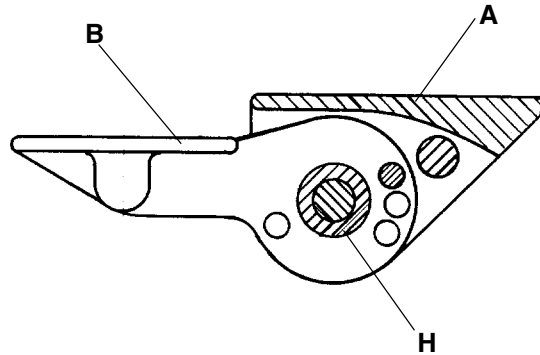
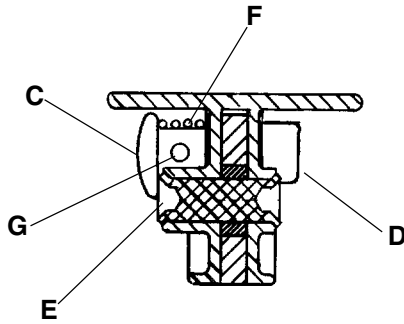
Als Ergänzung für teilweise intakte Hände. Das Handteil kann manuell per Schiebeknopf auf 0°, 30° oder 54° eingestellt werden. Eine zusätzliche Position bei 180° ermöglicht das Zusammenfallen des Handteiles, wenn es nicht benutzt wird. Das Manschettenstück ist nicht enthalten, kann aber von unserer Produktionsabteilung auf Wunsch gefertigt werden.



02 HD56266
02 HD56267

CAPP Multi-Positions-Handteil, rechts
CAPP Multi-Positions-Handteil, links

- A. 56264 Basis
- B. 56262 Hebel
- C. 56272 Abdeckung
- D. 56268 Sicherungsstift
- E. 56261 Einsteckbolzen
- F. 56273 Feder
- G. 56271 Federnabdeckung
- H. 56656 Lager
- 56879 Unterlage (ohne Abb.)



Zubehör für Baseball-Handschuh

Ermöglicht festes Zupacken mit Daumen und Zeigefinger beim Tragen eines Baseball-Handschuhs. Nur zur Verwendung für den am Mal stehenden Spieler („first baseman“). Knöpfe auf den Fingern ermöglichen ein sicheres Befestigen des Handschuhs. Standard-Gewindestift mit 1/2-20 Gewinde. Länge 9,5 Zoll (24 cm); Gewicht 298 Gramm.



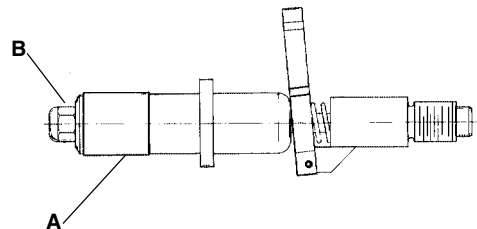
- 02 HD55039** **Zubehör für Baseball-Handschuh,**
7BR, rechts
- 02 HD55027** **Zubehör für Baseball-Handschuh,**
7BL links

Zubehör für Bowling

Eine dehnbare Manschette aus Neopren am Ende dieser robusten Vorrichtung steht unter ständiger Federspannung, die dafür sorgt, daß die Bowling-Kugel gehalten wird. Zum Loslassen der Bowling-Kugel ist dieselbe Vorgehensweise anzuwenden wie beim Bedienen eines konventionellen Hakens. Standard-Gewindestift mit 1/2-20 Gewinde. Länge 4,5 Zoll (11,4 cm).

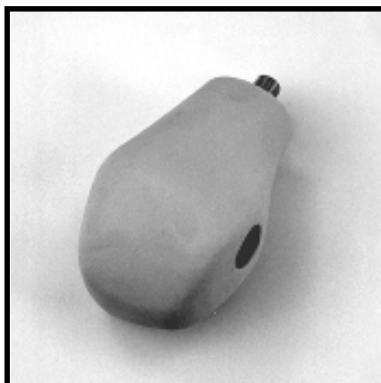


- 02 HD51148** **Zubehör für Bowling, HBA-100**
- A. 02 HD53164** **Expansionssteckelement**
- B. 02 HD51573** **Mutter**



Hand zum Schifahren und Fischen

Das ausgeformte Modell aus Silikongummi ähnelt einer geschlossenen Hand. Die Öffnung kann einen Skistock oder eine Angelrute halten. Bleibt auch bei Frost geschmeidig. Standard-Gewindestift mit 1/2-20 Gewinde.



Links	Rechts	Gr e	Umfang	Gewicht
02 HD59199	02 HD59200	XS	165mm	144,6 Gramm
02 HD59201	02 HD59202	S	200mm	229,6 Gramm
02 HD59203	02 HD59204	M	240mm	348,7 Gramm
02 HD59205	02 HD59206	L	265mm	425,2 Gramm

Knopfhaken



02 HD50208

Knopfhaken

Steuerring



Zur schnellen und leichten Montage an Autolenkräder, Bootslenkstangen und Steuerknüppeln von Flugzeugen.

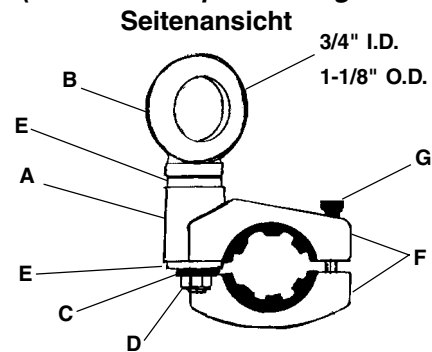
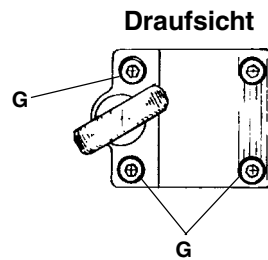
02 HD56394

Steuerring

Bauteile:

- | | | |
|----|------------|--------------------|
| A. | 02 HD56389 | Steuerring-Gehäuse |
| B. | 02 HD56395 | Beschichteter Kern |
| C. | 02 HD56706 | Unterlegscheibe |
| D. | 02 HD56705 | Mutter |
| E. | 02 HD56354 | Buchse |
| F. | 02 HD56387 | Klemmbacken |
| G. | 02 HD51760 | Schraube |

(02 HD60539 optional längere Schraube)



E-Z Montagewerkzeug für Hakenschließgummi



02 HD55144

E-Z Montagewerkzeug für
Hakenschießgummi

- Sechs Hakenschließgummis inklusive

H14

Unterarm-Verlängerung



Zum Ausgleich der Längendifferenz zwischen APRL-Haken und APRL-Hand. Aluminium; Gewindestift mit 1/2-20 Gewinde.

02 HD51038

Unterarm-Verlängerung

Hakenringe



3 Ringe entsprechen in etwa 4 regulären Bändern. Es wird empfohlen, vor Anbringung der Hakenringe ein Standard-Band auszuprobieren.

02 HD57500

Hakenringe, 100 St. pro Kilo

Hakenschießgummi



*Hakenspannbänder
ca. 20 Bänder pro Unze*

02 HD53869

Hakenschießgummi, 4 Unzen (ca. 80 St.)

02 HD53870

Hakenschießgummi, 8 Unzen (ca. 160 St.)

02 HD53871

Hakenschießgummi, 16 Unzen (ca. 320 St.)

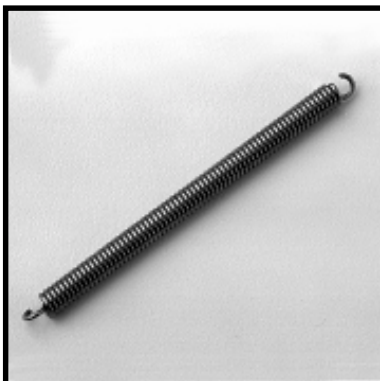
02 HD53872

Hakenschießgummi, 80 Unzen (ca. 1600 St.)

02 HD55674

**Hakenschießgummi für 12 P-Haken;
12 St. pro Kilo**

Haken-Spannungsfedern



2-3 Federn können statt der Gummibänder verwendet werden.

02 HD55363

Spannungsfeder, Edelstahl