

**Kniegelenke
und
Zubehör**

Modular - Bremskniegelenk (W.A.L.K.)

- Sperrt bei Gewichtseinwirkung, für noch höhere Stabilität
- Unabhängige Verstellung der Bremse
- Einschl. Kniescheibe und einstellbarem Vorbringer
- Titan- und Edelstahlknie bis 135 kg, Aluminium bis 100 kg zugelassen



09HD60794 W.A.L.K., Titan, 350g
 09HD60775 W.A.L.K., Edelstahl, 508g
 09HD60785 W.A.L.K., Aluminium, 316g

Zubehör:

09HD60825 Vorbringer-Bausatz
 09HD60709 Kniescheibe

Einachsbremsknie (S.A.F.K.)

- Kompaktes Knie, ideal für Patienten mit mäßiger Aktivität
- Mit leicht justierbarer Bremse
- Einschl. Kniescheibe und einstellbarem Vorbringer
- Titan- und Edelstahlknie bis 135 kg, Aluminium bis 100 kg zugelassen



09HD60821 S.A.F.K., Titan, 350g
 09HD60822 S.A.F.K., Edelstahl, 508g
 09HD60823 S.A.F.K., Aluminium, 316g

Zubehör:

09HD60825 Vorbringer-Bausatz
 09HD60709 Kniescheibe

Bremsknie mit Pyramide (S.P.K.)

- Sperrt bei Gewichtseinwirkung, für noch höhere Stabilität
- Unabhängige Verstellung der Bremse
- Einschl. Kniescheibe und einstellbarem Vorbringer
- bis 100kg zugelassen



09HD60236 Bremsknie mit Pyramide, 453g

Zubehör:

09HD59949 Vorbringer-Bausatz

09HD59941 Kniescheibe

Einachsknie mit Sperre (S.A.L.K.)

- Für geriatrische Patienten mit niedrigem Aktivitätsniveau
- Bauhöhe von 35mm, gemessen vom Kniezentrum zum oberen Pyramidenende
- Lager mit Permanentschmierung schützt die Achse vor Abnutzung und vermeidet mechanische Geräusche
- Leicht erreichbare Verstellung
- Kniescheibe und Leinwandumhüllung ergeben eine glatte Oberfläche, die sich leichter kosmetisch abdecken lässt
- Sperrkabel kann links oder rechts am Knie angebracht werden
- bis 135kg zugelassen



**09HD60471 Einachsknie mit Sperre S.A.L.K.,
Aluminium, 264g**

Zubehör:

09HD60847 Entriegelung, komplett

09HD61088 Kabel, komplett

09HD50427 Befestigung für Kabelgehäuse

09HD56191 Kabelgehäuse

09HD60475 Knieabdeckung

Spectrum 4-Achs-Knie

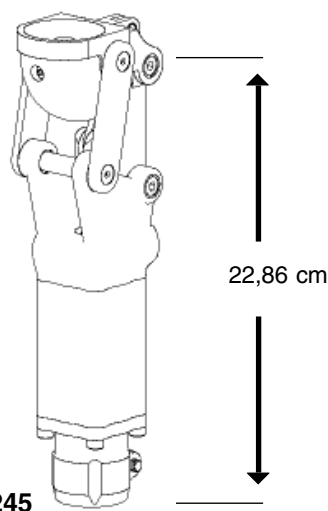
- Optimale Einstellung und Kontrolle
- Verbessert die Steuerung durch den Patienten
- Einstellbare Knie-Stabilität
- Leichtgängiger Bewegungsablauf
- Große Auswahl an oberen Anschlussmöglichkeiten
- Enhanced Pneumatic Control System
- bis 135kg zugelassen



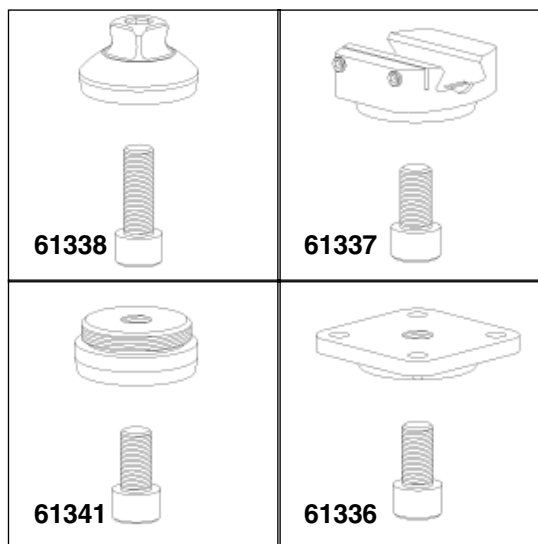
09HD61245 Spectrum 4-Achs-Knie, 794g
 09HD61240 Kniepolster
 09HD61245 Schrauben für Kniepolster (2 Stück)

Bauteile für oberen Adapter

09HD61338 Pyramidenadapter mit Bolzen 42g
 09HD61340 Bolzen, M10x30mm
 09HD61337 Schiebeadapter mit Bolzen 60g
 09HD61246 Bolzen, M10x25mm
 09HD61341 Gewintheadapter mit Bolzen 50g
 09HD58607 Bolzen, M10x40mm
 09HD61336 4-Loch-Adapter mit Bolzen 56g



09HD61245

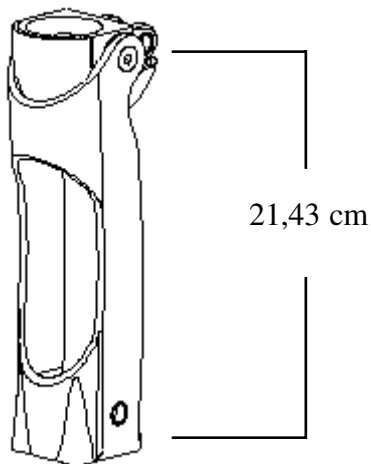


Größentabelle:

Bauteil	Höhe des Bauteils über Kniezentrum	Gesamthöhe nach Montage über Kniezentrum
Knie	1,43 cm	1,43 cm
Pyramidenadapter 09HD61338	2,06 cm	3,33 cm
4-Loch-Adapter 09HD61336	2,22 cm	2,22 cm
Gewintheadapter 09HD61341	2,22 cm	2,70 cm
Verschiebeadapter 09HD61337	2,06 cm	2,86 cm

Entegra Einachsknie

- Rahmen aus Aluminium-Legierung
- Die Knieoberseite und die dazugehörigen Adapter wurden einheitlich gestaltet, um eine Drehung um 360° zu ermöglichen.
- Mögliche Anschlüsse auf der Oberseite, Pyramide mit Außengewinde, drehbare Oberschenkelaufnahme, 4-Loch-Adapter, Spectrum-Verstelladapter
- der Knierahmen passt zu den meisten "Swing"- oder "Stance Phase"-Einheiten
- Stabile Konstruktion
- Glatte kosmetische Verkleidung (zum Schutz der Kosmetik)
- bis 100 kg zugelassen



09HD61025 Entegra Knierahmen mit Abdeckung

09HD61024 Entegra Knierahmen, 498g

09HD61124 Abdeckung für Entegra Knie

09HD61020 Knie-Scheibe

09HD61115 Schraube für Knie-Scheibe

Anschlüsse:

09HD61029 Pyramiden-Adapter mit Konus für Oberschenkel und Schraube, 42g

09HD61246 Schraube, für Pyramiden-Adapter M10x35mm

09HD58236 Federring

09HD61136 4-Loch-Adapter mit Konus für Oberschenkel mit Schraube, 56g

09HD61028 Schraube, für 4-Loch-Adapter M10x20mm

09HD58236 Federring

09HD61135 Oberschenkeladapter mit Gewinde, Konus und Schraube, 50g

09HD61339 Schraube, für Oberschenkeladapter M10x35mm

09HD58236 Federring

09HD61137 Gleitadapter mit Konus für Oberschenkel, 60g

Größentabelle:

Bauteil	Höhe des Bauteils ber Kniezentrum	Gesamthöhe nach Montage ber Kniezentrum
Knie	1,43 cm	1,43 cm
Pyramidenadapter 09HD61338	2,06 cm	3,33 cm
4-Loch-Adapter 09HD61336	2,22 cm	2,22 cm
Gewindeadapter 09HD61341	2,22 cm	2,70 cm
Verschiebeadapter 09HD61337	2,06 cm	2,86 cm

09HD61126 Ersatzbuchse

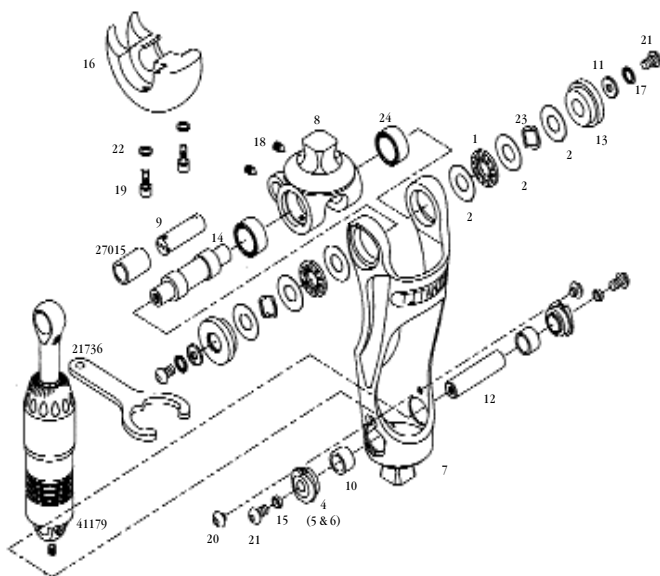
Black Max, mini



Mini Max® Titan

- P25501 Mini Max Titan mit Steuereinheit Dyna Max 100
- P25500 Mini Max Rahmen ohne Zubehör
- 19100 Steuereinheit Dyna Max 100

Schaftbefestigung:
Schaftbefestigung siehe Adapter



Bauteile:

- 1. 049715 Drucklager
- 2. 049716 Stahlaufsatz
- 3. 10180 Mini Max Sack (nicht abgebildet)
- 4. 11304 Unterer Träger komplett
- 5. 21698 Unteres Trägerlager
- 6. 24038 Buchsenhalterungs-Welle
- 7. 21695 Rahmen
- 8. 21696 Knieklammer
- 9. 21704 Halterungswelle
- 10. 21707 Unterer Abstandhalter
- 11. 21708 Unterlegscheibe 0,196 x 0,440 x 0,050
- 12. 21717 Halterungswelle
- 13. 21731 Oberes Trägerlager
- 14. 21755 Primärwelle
- 15. 24039 Stahlbuchse 3/16 x 1/4 x 0,080
- 16. 25136 Knieabdeckung
- 17. 403-000-0600 Sperrring, rüttelsicher, #10
- 18. 41227 Inbusschraube SSS 6-32 x 1/18 Zoll
- 19. 41097 dto. SHCS 10-32 x 3/8 Zoll
- 20. 41181 dto. BHSCS 8-32 x 1/18 Zoll
- 21. 41182 dto. BHSCS 13-32 x 5/16 Zoll
- 22. 43028 Unterlegscheibe 0,296 x 0,193 x 0,025
- 23. 43056 Federscheibe, gewellt
- 24. 44048 Lager B-95
- 25. 409-060-1000 Sechskantschlüssel kurz, 3/32 Zoll (nicht abgebildet)

U.S. Patent Number 4,969,911

*Achtung: 27015, 21736 & 41179 sind Bauteile von 19100

Black Max, mittel

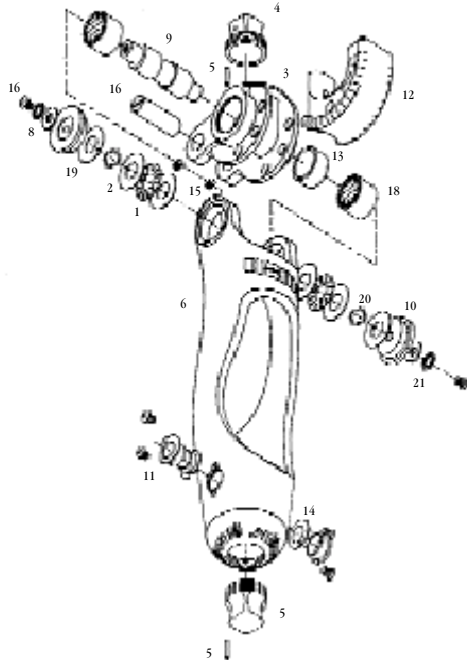


Black Max, mittlere Größe

P29910 ohne Knie-Steuereinheit

P29918 mit Mauch Micro Lite Einheit

Gewicht wie abgebildet 772 g, Gewichtsgrenze 100 kg



Bauteile:

1. 049715 Drucklager
2. 049716 Stahlaufsatz
3. 22242 Obere Knieklammer
4. 22248 Titan-Pyramide
5. 49103 Spannstift
6. 22245 Rahmen
7. 21704 Halterungswelle
8. 21708 Unterlegscheibe
0,19 ID x 0,44 DD x 0,045
9. 21753 Primärwelle
10. 22250 Obere Lagerstütze
11. 22253 Untere Lagerstütze
12. 22256 Kniekappe
13. 22258 Abstandhalter für Lager
14. 24042 Nyliner blau, modifiziert
15. 41018 Inbusschraube gewölbt SSS, 6-32 x 1/8 Zoll
16. 41182 dto. BHSCS, 10-32 x 5/16 Zoll
17. 401-100-0428 dto. BHSCS, 8-32 x 1/4 Zoll
18. 44033 Lager B-98
19. 23021 Unterlegscheibe Nylatron
20. 43056 Federscheibe, gewellt
21. 403-000-0600 Sperrring #10

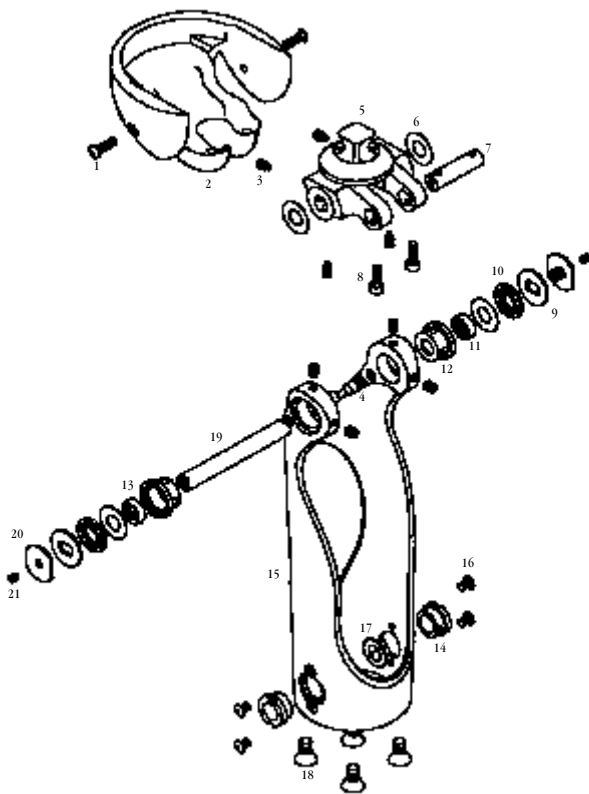
Black Max Titan, groß



Black Max Titan, mit Pyramidenanschluß zum Schaft und 4-Loch-Anschluß unter dem Knie

- P25610 ohne Knie-Steereinheit
- P25611 mit Dyna-Plex Steuerung
- P25616 mit Mauch S Steuerung
- P25617 mit Mauch SNS Steuerung

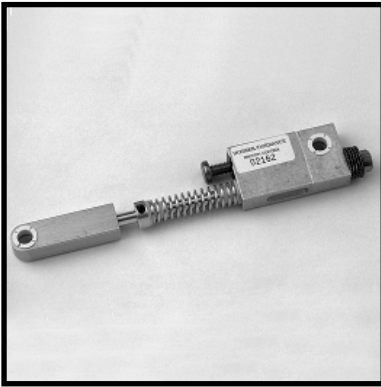
Gewicht mit Kniekappe 678 g, Gewichtsgrenze 136 kg



Bauteile:

1. 401-090-0805 Schraube 6-32 x 1/2 Zoll BHSCS SS
2. 21649 Kniekappe, Black Max
3. 41163 Madenschraube 10-32 x 1/4 Zoll, SSS
4. 21646 Schraube für Knieanschlag
5. 21724 Knieklammer Black Max, Titan
6. 23021 Unterlegscheibe Nylatron, 5/8 Zoll NPJ
7. 21636 Welle für Schrittsteuerung
8. 401-110-0813 Rohschraube 8-32 x 1/2 Zoll, SHCS
9. 21727 Antirotations-Unterlegscheibe
10. 049715 Drucklager
11. 049716 Unterlegscheibe 1/4 x 3/4 Zoll
12. 21644 Lagerträgerrolle
13. 44036 Lager B-65
14. 21635 Untere Trägerbuchse
15. 21718 Rahmen Black Max Titan
16. 401-110-0428 Schraube BHSCS, 8-32 x 1/4 Zoll
17. 44042 Nyliner 6L6FX-642 (blau)
18. 41039 Schraube 1/4 x 28 x 1/2 Zoll FHSCS
19. 21725 Black Max Welle
20. 21726 Shaft Cap
21. 401-090-0821 Madenschraube 6-32 x 1/4 Zoll, SHSS

Steuerung für konstante Reibung

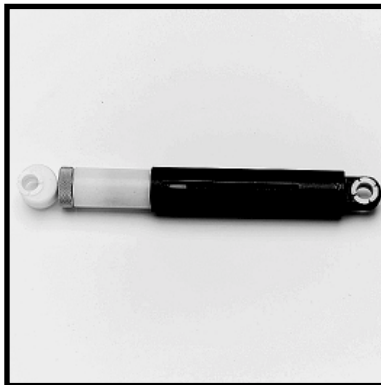


- *Unabhängige Einstellung von Streckung und Reibung*
- *Konstante Reibung steuert das Streckungstempo für ein natürliches Gehen*
- *Kann in Ohio-Weidenholz und den meisten Durathane-Aufbauten verwendet werden. Bei letzteren sind einige Modifikationen nötig.*

09HD55914 Steuerung für konstante Reibung

09HD50302 Nyliner

Steuerung für Streckungshilfe



- *Einstellbare Streckung, durch Kompression der innenliegenden Feder gesteuert*
- *Zur Verwendung mit Durathane 4-Achs-Knie*

09HD70694 Steuerung für Streckungshilfe

Schwunghasen-Bausatz



- Bietet die nötigen Befestigungen sowie obere und untere Wellen zur Verwendung einer Dupaco oder Pneumatischen Schwunghasen-Steuerung oder einer Streckungshilfe

09HD70510 Schwunghasen-Bausatz für 4-Achs-Knie

Steuerung für Streckungshilfe



- Verlangt die Verwendung einer Rückkontrolle für Streckungsstop

09HD70694 Steuerung für Streckungshilfe

Wartungs- und Reparaturkit

- Beinhaltet Schrauben, Verbindungen und Wellen zur Reparatur des 4-Achs-Knies

09HD56667 Wartungskit

Fabrik-Neuaufbau für 4-Achs-Knie und Schienbeinlager

- Vollständiger Neuaufbau in der Fabrik
- Einschließlich Neuvermessung aller Lager und Auswechslung aller Wellen
- Normale Dauer der Reparatur: 10 Tage

09HD59559 Neu aufgebaute Knie- und Schienbeinlager mit neuen Wellen

Dupaco Hydraulik-Steuerung



- Für höchstmögliche, natürliche Gehbewegung
- Einstellung des Beugungs- und Streckungswiderstandes mittels Durchflußsteuerung des Hydrauliköls
- Vorteile dieses Systems sind automatische Einstellung auf schnelle Veränderungen im Gangrhythmus, korrekte Fersenaufhebung und Anschlussimpuls durch Pendelphase
- Auch für Knie-Disartikulations-Bauteile erhältlich
- Beugungs- und Streckungswiderstand unabhängig voneinander einstellbar

09HD52211 Dupaco-Steuerung

09HD70465 Dupaco-Steuerung, Mehrfachsteuerung

Dupaco Lite hydraulische Phasensteuerung

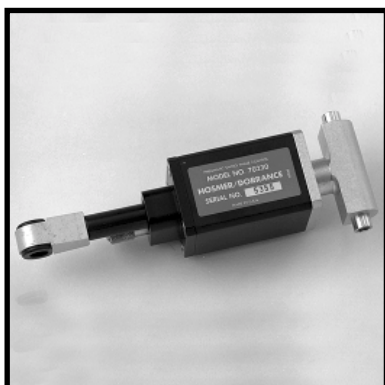


- Neu eingestellt mit geringerem Widerstand als Dupaco Standard
- Beugung- und Streckungswiderstand unabhängig voneinander einstellbar
- Ideal für neuere, leichtere Prothesen aus Modulen
- Kompatibel mit exoskeletalen Systemen

09HD59797 Lite hydraulische Mehrfach-Phasensteuerung

09HD60030 Lite hydraulische Phasensteuerung

Pneumatische Steuerung



- Bietet Pendelphasen-Charakteristik ohne Hydraulik
- Unempfindlich gegen starke Temperaturunterschiede
- Einfache Verstellung von Beugung und Streckung
- Leicht zu warten
- Zuverlässige Steuerung für Patienten mit wechselnden Geh-Geschwindigkeiten

09HD70230 Pneumatische Steuerung

09HD70319 Pneumatische Mehrfachsteuerung

09HD70695 Reparaturkit für pneumatische Steuerung

09HD52816 Ersatzschraube

ACHTUNG: Jede hydraulische Dupaco-Steuerung muss zur vollständigen Überholung an die Fabrik zurückgeschickt werden. Eine neu aufgebaute Einheit kann als Ersatz geschickt werden, wenn Hosmer vor der Rücksendung der nicht funktionierenden Einheit ordnungsgemäß unterrichtet wurde. Bitte rufen Sie uns an um Einzelheiten zu klären.